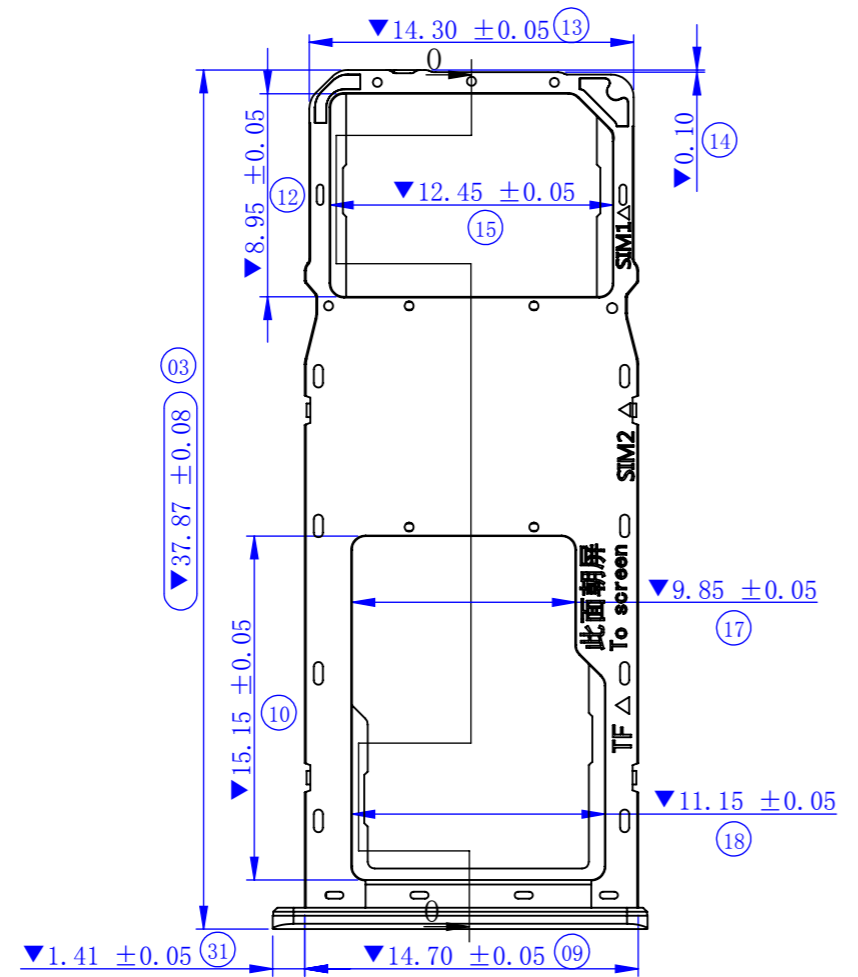
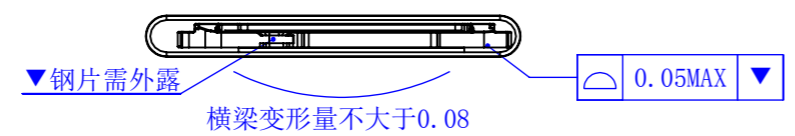
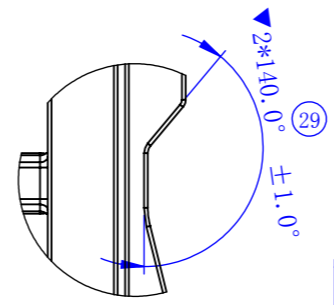


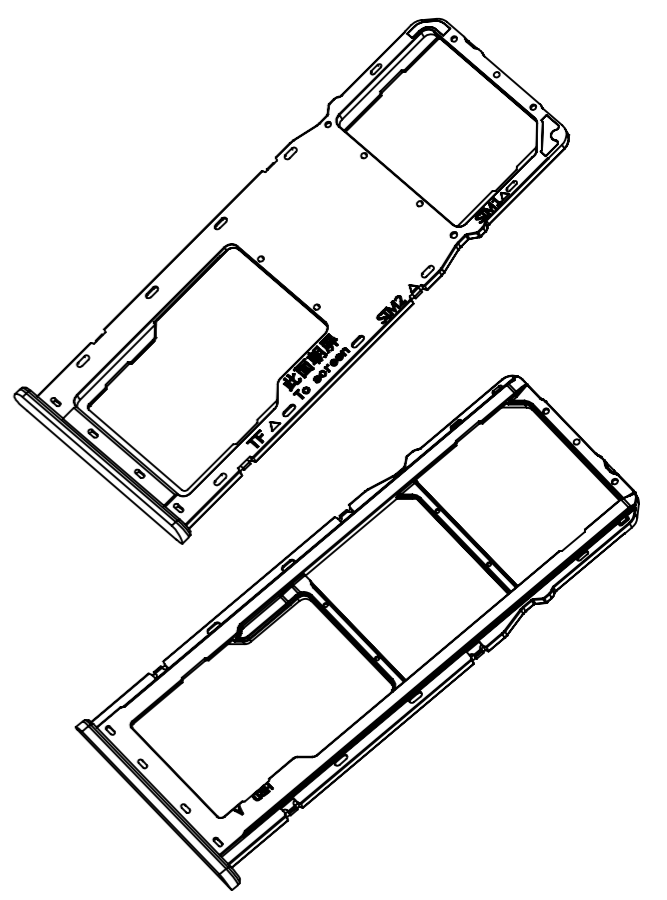
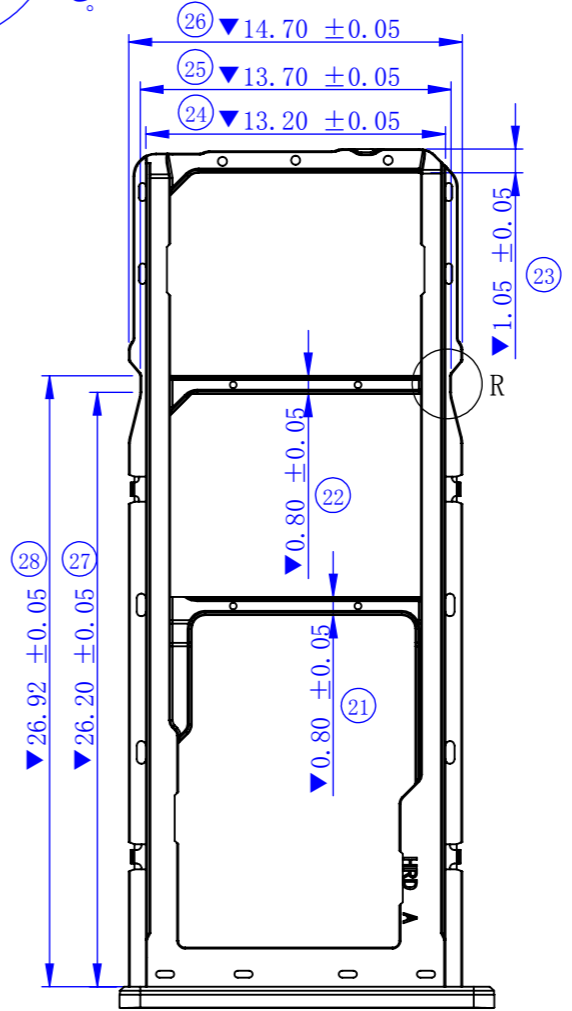
剖面 0-0



局部视图 Q
比例 10 : 1



局部视图 R
比例 10 : 1



KT076-KCX13020-X

卡帽喷涂颜色
 D:蓝色
 R:红色
 M:黑钻
 B:黑色

卡托颜色规格:
 O:素材
 D:蓝色
 R:红色
 M:黑钻
 B:黑色
 无:成品

- NOTES:
 1. MATERIAL:
 Housong: PC, 颜色: 蓝色/红色/黑钻/黑色;
 Guide: Stainless Steel, T=0.35mm.
 2. GP PASSED ACCORD WITH HRD-RoHS-219 STANDARD.
 3. CAMBER OF CARRIER TO BE 10mm MAX. /m.
 4. THE BURR MUST BE LESS THAN 0.03mm.
 5. ALL DIMENSIONS MARKED ▼ MUST BE CONTROLLED BY QC.
 6. ALL DIMENSIONS MARKER (XX) MUST BE MEASURE BY FAI.
 7. 产品表面不得有划伤、油污、缺胶、扭曲变形、裂痕等缺陷。
 8. 产品表面需镭射字符, 详细见图纸字符。
 9. 卡帽需要喷涂处理, 外观管控按照喷涂外观严格要求;

总表

序号	塑胶颜色	主体料号	素材料号	喷涂料号	成品出货料号	喷涂颜色
1	蓝色	KT076-MD013000	KT076-KCD13020-0	KT076-KCD13020-D	KT076-KCD13020	蓝色
2	红色	KT076-MR013000	KT076-KCR13020-0	KT076-KCR13020-R	KT076-KCR13020	红色
3	黑色	KT076-MB013000	KT076-KCB13020-0	KT076-KCM13020-M	KT076-KCM13020	黑钻
4	黑色	KT076-MB013000	KT076-KCB13020-0	KT076-KCB13020-B	KT076-KCB13020	黑色

UNITS: mm	GENERAL TOLERANCE		DRAW:	PART NO: KT076-KCX13020
DATE: 07/17/2018	X. ±0.15	X° ±3.00°	CHECKED:	TITLE: 三选三一体式单卡托
SCALE: 3/1	.X ±0.10	.X° ±2.00°	APPROVE:	DRAWING NO: C-KT076-0000
SHEET: 1/1	.XX ±0.05	.XX° ±1.00°	MATERIAL: 客户图	
REV. A	.XXX ±0.02	.XXX° ±0.50°	FINISH: SEE NOTE	

