



08 0.70 ±0.05  
尾部横梁厚度  
(R0.05)

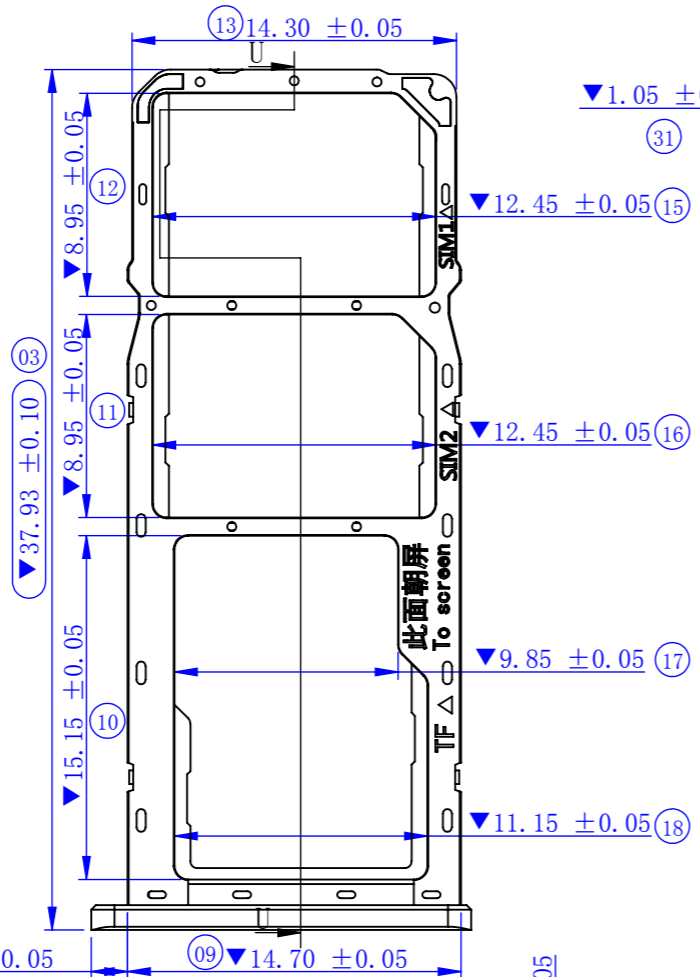
05 3\*0.75 ±0.05  
卡槽深度

07 0.70 ±0.05  
中间横梁厚度

06 0.70 ±0.05  
中间横梁厚度

04 ▼1.27 ±0.05

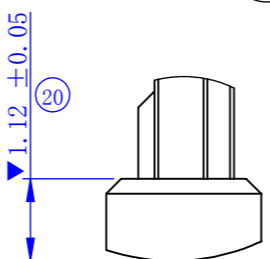
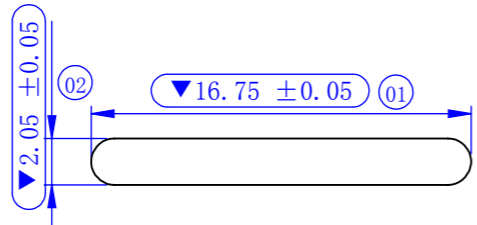
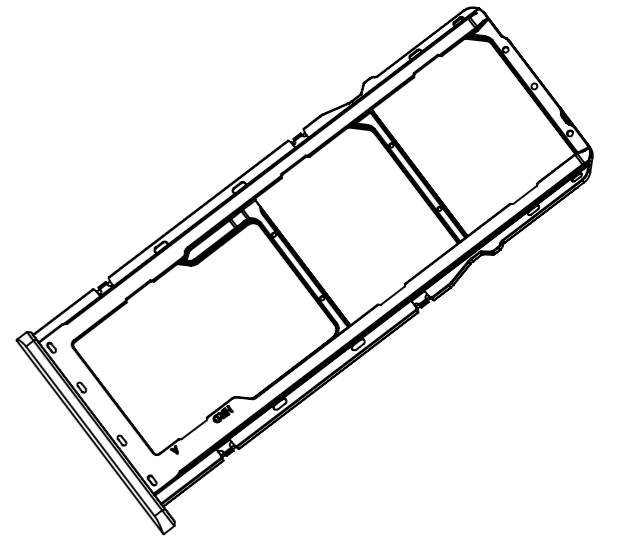
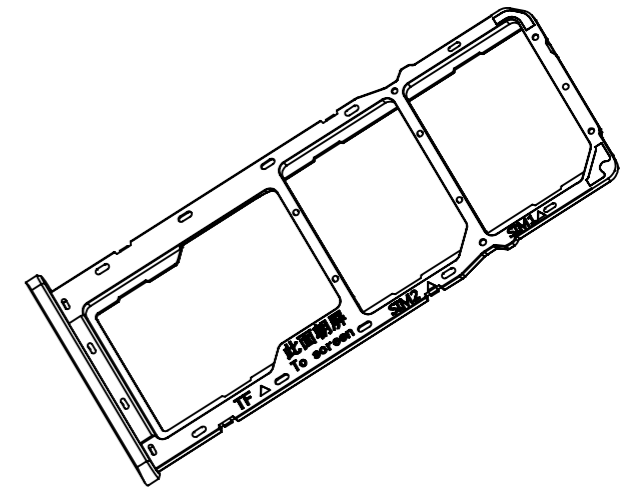
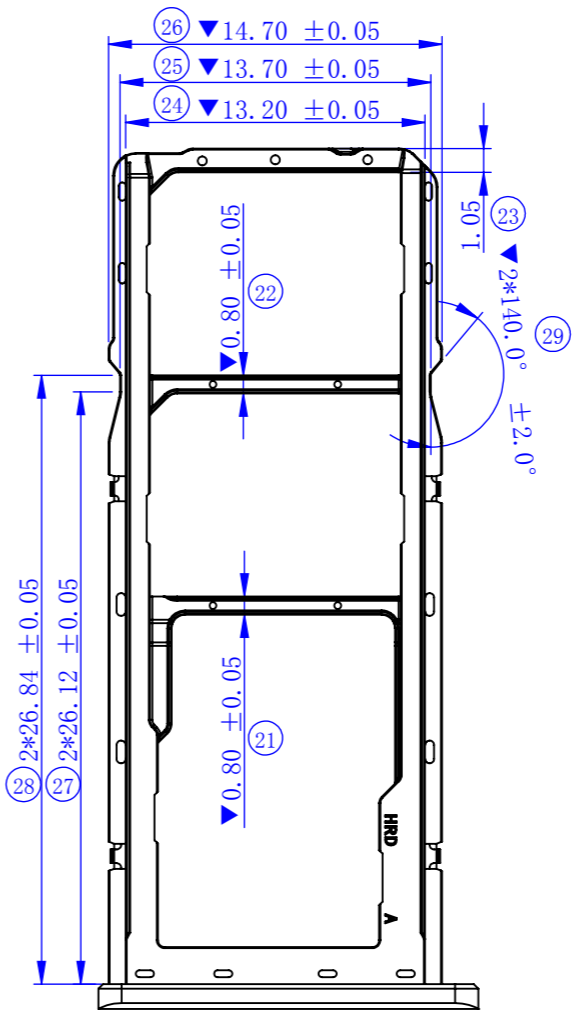
剖面 U-U  
比例 3 : 1



▼1.05 ±0.05  
31



▼拱形0.18MAX  
32



局部视图 V  
比例 10 : 1

- NOTES:
- MATERIAL:  
Housong: PC, 颜色: 高光蓝、高光黑;  
Guide: Stainless Steel, T=0.35mm.
  - GP PASSED ACCORD WITH HRD-RoHS-219 STANDARD.
  - CAMBER OF CARRIER TO BE 10mm MAX. /m.
  - THE BURR MUST BE LESS THAN 0.03mm.
  - ALL DIMENSIONS MARKED ▼ MUST BE CONTROLLED BY QC.
  - ALL DIMENSIONS MARKER (XX) MUST BE MEASURE BY FAI.
  - 产品表面不得有划伤、油污、缺胶、扭曲变形、裂痕等缺陷.
  - 产品表面需镭射字符, 详细见图纸字符.
  - 卡帽需要喷涂处理, 外观管控按照喷涂外观严格要求;

总表						
序号	塑胶颜色	主体料号	素材料号	喷涂料号	成品出货料号	喷涂颜色
1	黑色	KT073-MB013000	KT073-KCB13020-0	KT073-KCB13020-D	KT073-KCD13020	高光蓝
2	黑色	KT073-MB013000	KT073-KCB13020-0	KT073-KCB13020-B	KT073-KCB13020	高光黑

B	E1810470A	修改卡帽高度尺寸	10/22/2018	UNITS: mm	GENERAL TOLERANCE		DRAW:	PART NO: KT073-KCX13020
A	E1808329A	发行新版图面	08/17/2018	DATE: 08/17/2018	X. ±0.15	X° ±3.00°	CHECKED:	TITLE: 三选三一体式卡托
REV.	ECN NO.	DESCRIPTION	DATE	SCALE: 3 / 1	.X ±0.10	.X° ±2.00°	APPROVE:	DRAWING NO: C-KT073-0000
				SHEET: 1 / 1	.XX ±0.05	.XX° ±1.00°		
				REV. A	.XXX ±0.02	.XXX° ±0.50°		
				FINISH: SEE NOTE	MATERIAL: 客户图			

昆山捷皇电子精密科技有限公司  
HONGRIDA ELECTRONIC TECHNOLOGY CO.,LTD.