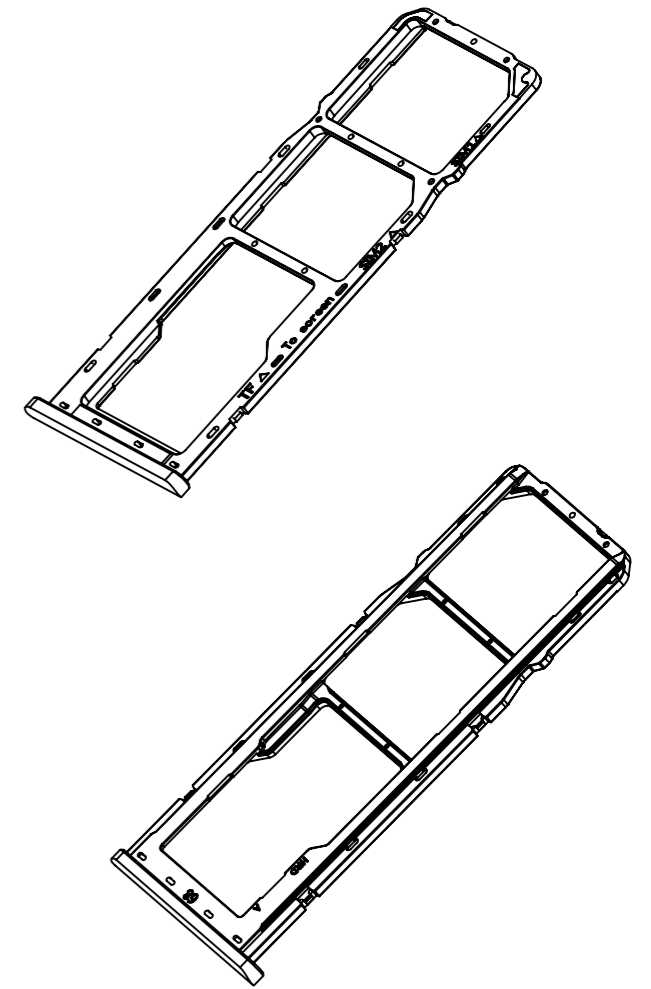
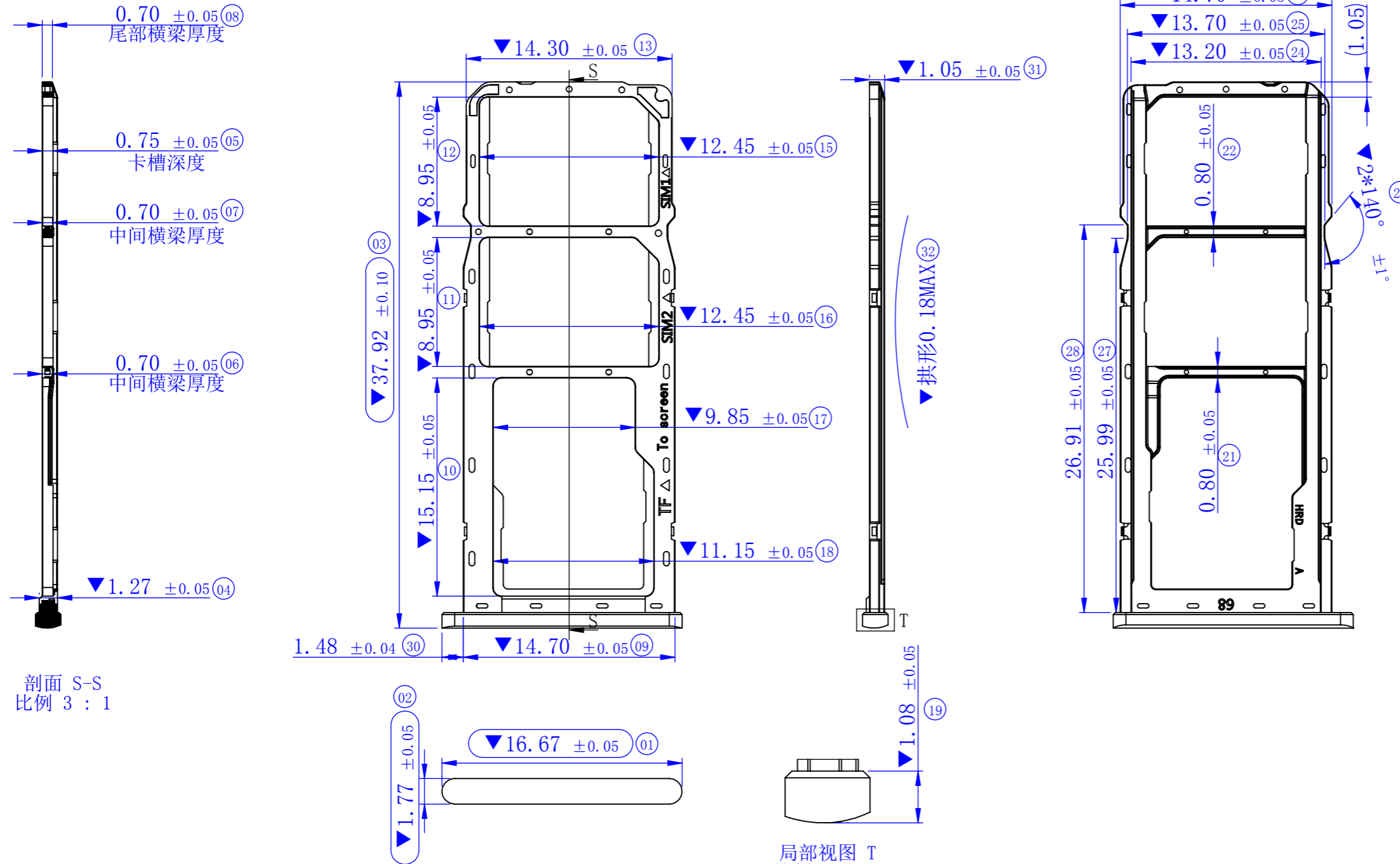


喷涂版图面



剖面 S-S
比例 3 : 1

局部视图 T
比例 10 : 1

- NOTES:
1. MATERIAL:
Housong : PC , 颜色 : 黑色等 ;
Guide : Stainless Steel , T=0.35mm.
 2. GP PASSED ACCORD WITH HRD-RoHS-219 STANDARD.
 3. CAMBER OF CARRIER TO BE 10mm MAX. /m.
 4. THE BURR MUST BE LESS THAN 0.03mm.
 5. ALL DIMENSIONS MARKED ▼ MUST BE CONTROLLED BY QC.
 6. ALL DIMENSIONS MARKER (XX) MUST BE MEASURE BY FAI.
 7. 产品表面不得有划伤、油污、缺胶、扭曲变形、裂痕等缺陷。
 8. 产品表面需镭射字符，详细见图纸字符。
 9. 卡帽需要喷涂处理，外观管控按照喷涂外观严格要求；

总表			
序号	塑胶颜色	成品出货料号	喷涂颜色
1	黑色	KT089-KCA13020	暮光金
2	黑色	KT089-KCA13020-SKD	暮光金
3	黑色	KT089-KCM13020	高光黑
4	黑色	KT089-KCM13020-SKD	高光黑

REV.	ECN NO.	DESCRIPTION	DATE	UNITS: mm	GENERAL TOLERANCE	DRAW:	PART NO:
C	E1905194A	调整产品案件号显示	05/04/2019	DATE: 04/01/2019	X. ±0.15 .X ±0.10 .XX ±0.05 .XXX ±0.02	X.° ±3.00° .X° ±2.00° .XX° ±1.00° .XXX° ±0.50°	KT089-KCX13020
B	E1904174A	新增卡帽颜色	04/25/2019	SCALE: 3 / 1		CHECKED:	TITLE: 三选一体式卡托
A	E1904115A	新版发行	04/01/2019	SHEET: 1 / 1	MATERIAL: 客户图	APPROVE:	DRAWING NO: C-KT089-0001
REV.	ECN NO.	DESCRIPTION	DATE	REV. A	FINISH: SEE NOTE		

